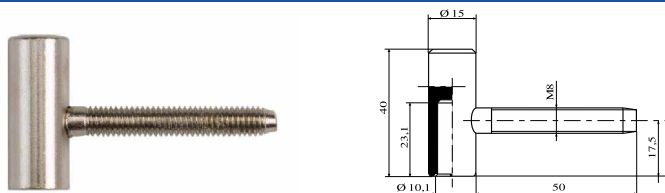


117-01-00 / A vrchní díl

EN1935: 2.7.3.0.1.X.0.10

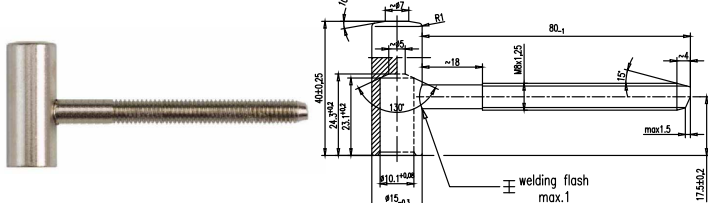


název	povrch. úprava	balení	Mj	Cena Kč pro Česko	Cena EUR pro Slovensko
117-01-00/A	nikl	500 ks		4,58	0,178 B
117-01-00/A	pozink bílý	500 ks		4,01	0,155 B
117-01-00/A	pozink žlutý	500 ks		4,32	0,167 B
117-01-00/A	mosaz	500 ks		6,95	0,269 B
117-01-00/A	měď patina	500 ks		8,25	0,320 B
117-01-00/A	nikl satín	500 ks		10,70	0,415 B
117-01-00/A	trytanko	500 ks		8,60	0,333 B

117-01-00 / G vrchní díl

EN1935: 2.7.3.0.1.X.0.10

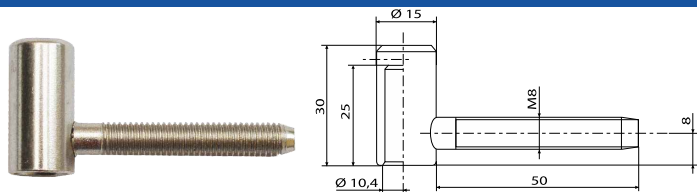
Závěs s prodlouženým šroubem. **použití:** dveře s protipožární odolností



název	povrch. úprava	balení	Mj	Cena Kč pro Česko	Cena EUR pro Slovensko
117-01-00/G	pozink bílý	500 ks		6,10	0,236 B
117-01-00/G	nikl	400 ks		7,65	0,297 B

224-01-00 / A vrchní díl

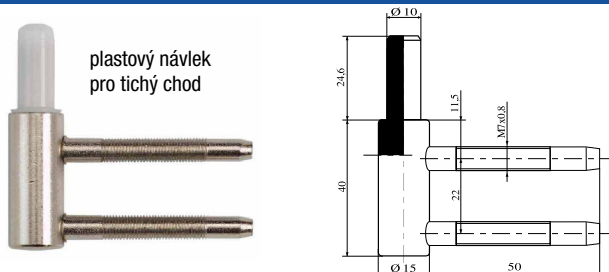
EN1935: 2.7.3.0.1.X.0.10



název	povrch. úprava	balení	Mj	Cena Kč pro Česko	Cena EUR pro Slovensko
224-01-00/A	pozink bílý	750 ks		3,47	0,134 B
224-01-00/A	pozink žlutý	750 ks		3,58	0,139 B
224-01-00/A	nikl	750 ks		4,03	0,156 B

117-02-00 / E spodní díl - plastový trn

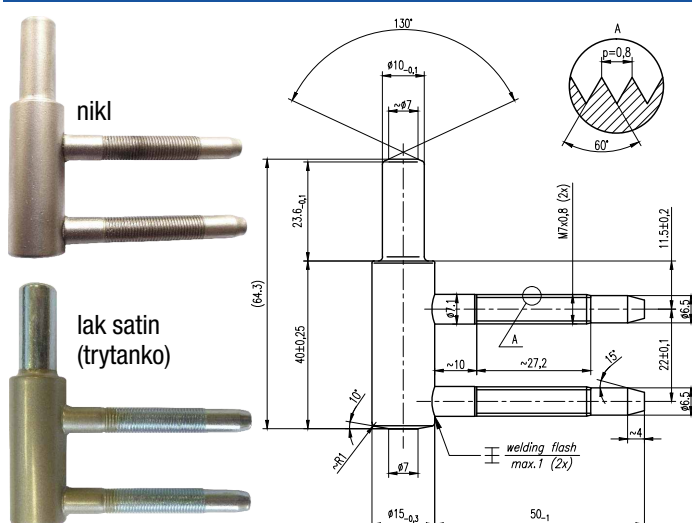
EN1935: 2.7.3.0.1.X.0.10



název	povrch. úprava	balení	Mj	Cena Kč pro Česko	Cena EUR pro Slovensko
117-02-00/E	nikl	250 ks		12,60	0,488 B
117-02-00/E	pozink bílý	250 ks		11,30	0,438 B
117-02-00/E	mosaz	250 ks		16,70	0,645 B
117-02-00/E	měď patina	250 ks		19,90	0,770 B
117-02-00/E	nikl satín	250 ks		26,10	1,010 B
117-02-00/E	trytanko	200 ks		20,70	0,800 B

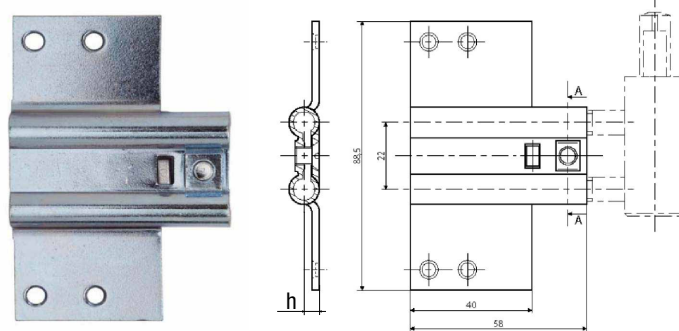
117-02-00 / D spodní díl - kovový trn

EN1935: 2.7.3.0.1.X.0.10



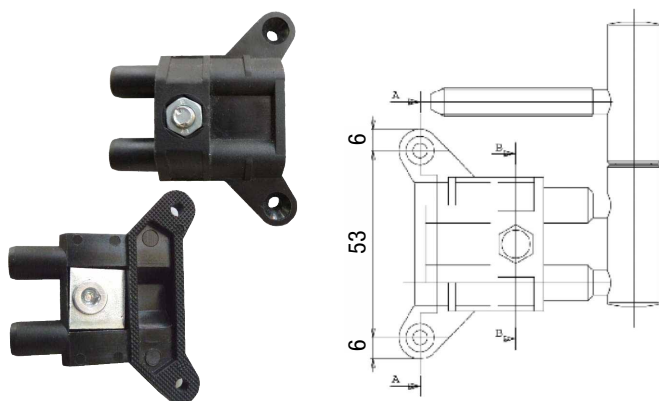
název	barva	balení	Mj	Cena Kč pro Česko	Cena EUR pro Slovensko
117-02-00/D	nikl	250 ks		9,40	0,364 B
117-02-00/D	trytanko	200 ks		20,40	0,790 B
117-02-00/D	pozink bílý	250 ks		7,80	0,302 B

C 735-00-00 kovový držák závěsů 117-01-(02)-00



název	h (rozteč) mm	povrch. úprava	balení	Mj	Cena Kč pro Česko	Cena EUR pro Slovensko
C 735-00-00	5,8	pozink	200 ks		12,60	0,488 B
C 735-00-00	7,8	pozink	200 ks		12,60	0,488 B
C 735-00-00	8,8	pozink	200 ks		12,60	0,488 B
C 735-00-00	9,8	pozink	200 ks		12,60	0,488 B

Cemom Cebav - plastový držák závěsů 117-02-00



název	povrch. úprava	balení	Mj	Cena Kč pro Česko	Cena EUR pro Slovensko
Držák CEBAV 573	plast černý	200 ks		13,50	0,525 B