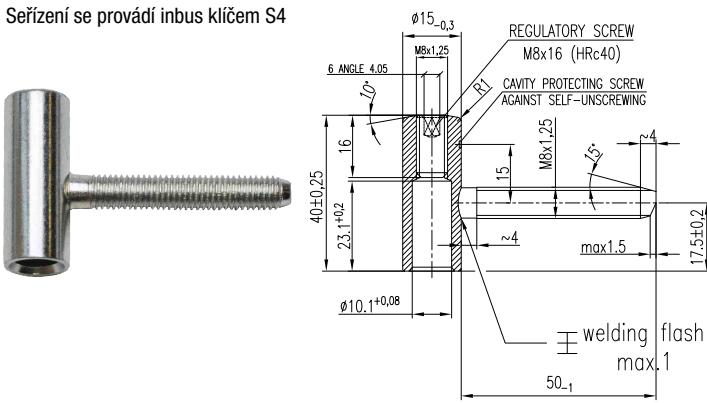


117-01-00 /A/REG vrchní díl

EN1935: 273011010

Seřízení se provádí inbus klíčem S4



název	povrch. úprava	balení	Mj	Cena Kč pro Česko	Cena EUR pro Slovensko	
117-01-00/A/REG	nikl	500	ks	16,60	0,645	B

Plastový Držák CEBA/reg pro nastavitelné panty

Závěsy 117-02-00 / D / E / G / REG

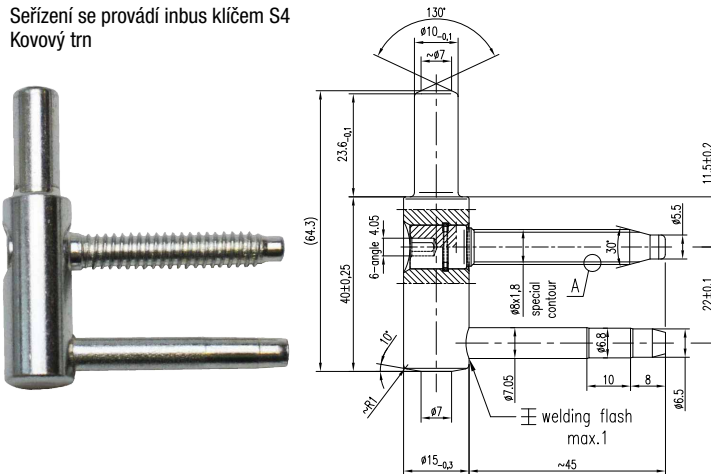


název	povrch. úprava	balení	Mj	Cena Kč pro Česko	Cena EUR pro Slovensko	
Držák CEBA/reg	plast černý	200	ks	12,50	0,484	B

117-02-00 /D/REG spodní díl

En1935: 273011010

Seřízení se provádí inbus klíčem S4
Kovový trn

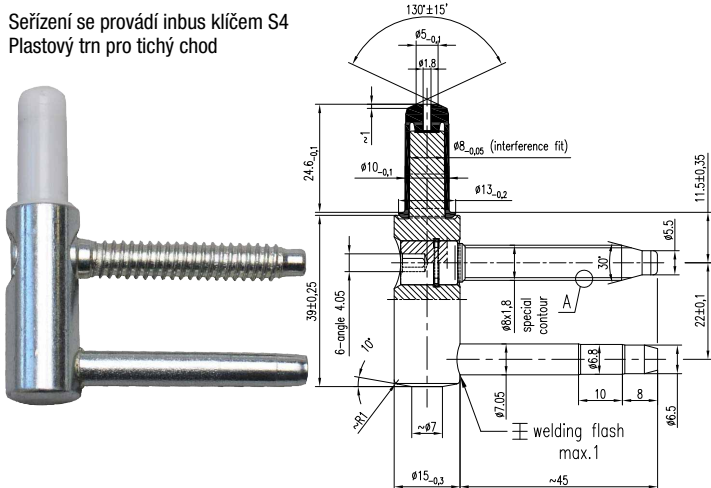


název	povrch. úprava	balení	Mj	Cena Kč pro Česko	Cena EUR pro Slovensko	
117-02-00/D/REG	nikl	500	ks	25,50	0,990	B

117-02-00 /E/REG spodní díl

EN1935: 273011010

Seřízení se provádí inbus klíčem S4
Plastový trn pro tichý chod



název	povrch. úprava	balení	Mj	Cena Kč pro Česko	Cena EUR pro Slovensko	
117-02-00/E/REG	nikl	500	ks	27,00	1,050	B

CEMOM
moatti

