

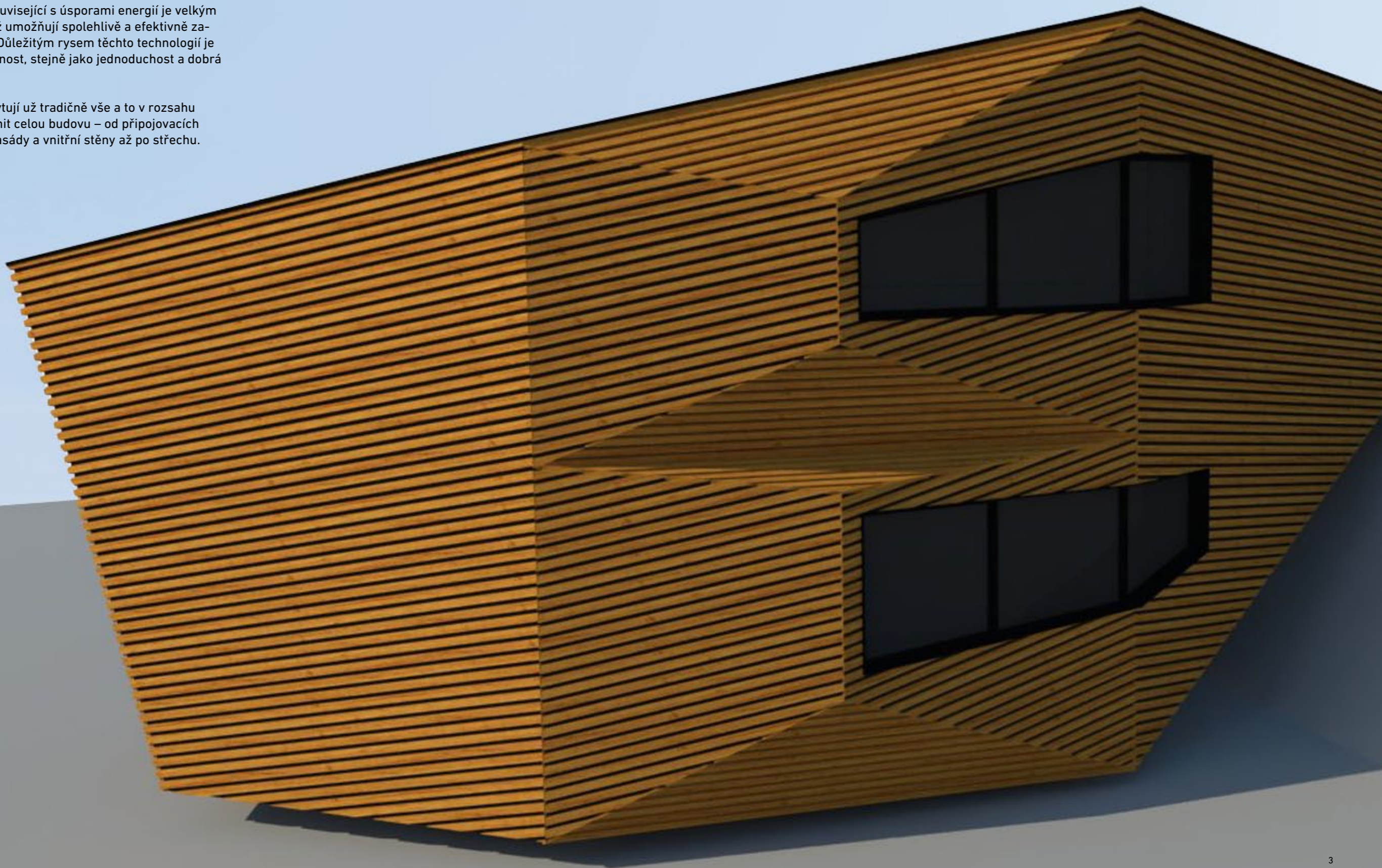
**Utěšňování
dřevostaveb
a montovaných
domů**

illbruck – vše perfektně těsné

Technologie utěsňování stavebních konstrukcí je pro tremco illbruck srdeční záležitostí. Vášeň pro hledání nových technologií pro ošetření spár dělá z této německo-americké korporace špičku v oboru. V Evropě existuje jen velmi málo budov, na kterých by neutkvěla stopa nějakého těsnicího prvku nesoucího značku illbruck.

Změna evropské legislativy související s úsporami energií je velkým prostorem pro technologie, jež umožňují spolehlivě a efektivně zajistit dokonale těsnou stavbu. Důležitým rysem těchto technologií je jejich dlouhá životnost a funkčnost, stejně jako jednoduchost a dobrá zpracovatelnost.

Těsnicí systémy illbruck poskytují už tradičně vše a to v rozsahu schopném vzduchotěsně utěsnit celou budovu – od přípojovacích spár otvorových výplní, přes fasády a vnitřní stěny až po střechu.



Komplexní utěsnění dřevostaveb a montovaných domů

Modelový případ uplatnění těsnících materiálů illbruck na moderní dřevostavbě této charakteristiky:

- **Samostatně stojící jednopodlažní nepodsklepený objekt** se šikmou střechou z příhradových vazníků.
- **Dům je navržen jako difúzně otevřená dřevostavba** z lehkého skeletu, kde je nosná konstrukce tvořena subtilními tyčovými prvky obdelníkového průřezu. Konečná tuhost stěn je dosažena až po doplnění rastru deskovými materiály.
- **Tepelná izolace obvodových stěn** je vkládána do dřevěné nosné konstrukce a doplněna z vnější strany další izolační vrstvou. Ta je součástí konstrukce provětrávané fasády s finálním obkladem dřevěnými latěmi, pod kterými je umístěna pojistná hydroizolace.
- **Parozábrana je ukládána na vnitřní vrstvu tepelné izolace**, do prostoru určeného pro vedení instalací. Tím je minimalizován počet prostupů parozábranou na minimum.



Řešení pro interiéry

Větrotěsné a parotěsnící membrány pro aplikaci na stěny a podstřešní prostory.



Řešení pro střechy

Střešní a podstřešní membrány a membrána s proměnlivou hodnotou Sd pro rekonstrukce starých střech.



Řešení pro těsnění spár u otvorových výplní

Fólie a impregnované komprimační pásy pro utěsnění přípojovacích spár oken a dveří.



illbruck i3, těsnící systém pro montáž otvorových výplní, byl vyvinut společností tremco illbruck podle požadavků německé stavební legislativy, reflektující rostoucí nároky na úsporu energií v budovách.

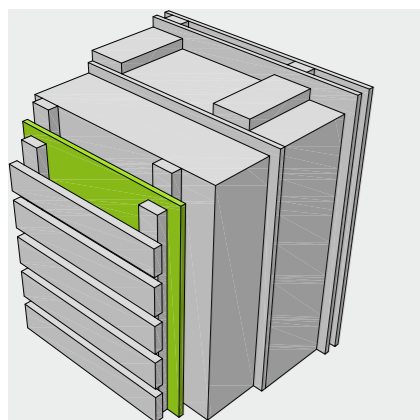


Řešení pro fasády

Hydroizolační paropropustné fasádní membrány, které se kladou přímo na tepelnou izolaci nebo dřevěné bednění.

Doporučené použití systémových materiálů illbruck

Venkovní fasády



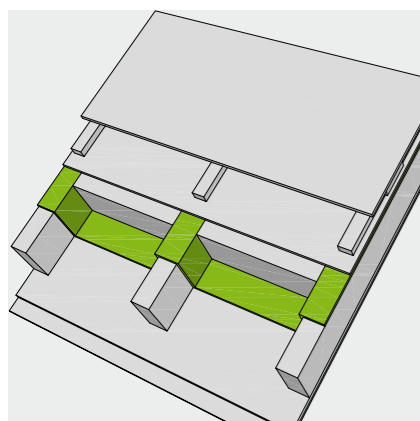
Plošné utěsnění

- ME010** Fasádní membrána Premium
- ME011** Fasádní membrána Basic

Utěsnění spár

- ME315** Fólie na spoje a prostupy Ext.
- ME316** Fólie na spoje a prostupy Premium
- OT301** Lepidlo na membrány Premium

Střechy - sanace



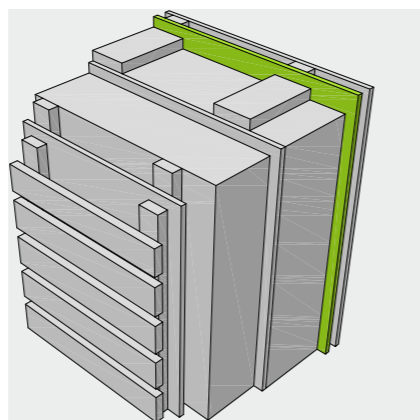
Plošné utěsnění

- ME004** Parotěsná membrána Renovation

Utěsnění spár

- ME315** Fólie na spoje a prostupy Ext.
- ME316** Fólie na spoje a prostupy Premium

Vnitřní stěny



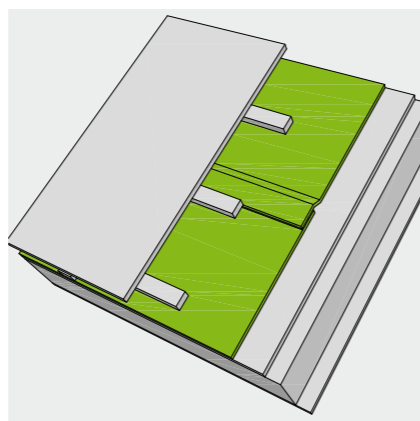
Plošné utěsnění

- ME002** Parotěsná membrána Eco 2
- ME003** Parotěsná membrána Basic
- ME005** Parotěsná membrána Eco 18

Utěsnění spár

- ME314** Fólie na spoje a prostupy Int.
- ME317** Fólie na spoje a prostupy Eco
- OT301** Lepidlo na membrány Premium

Střechy - exteriér



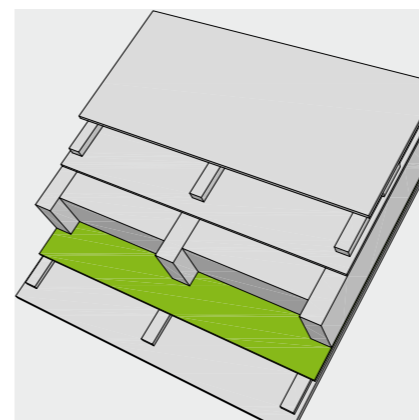
Plošné utěsnění

- ME021** Podstřešní membrána Eco 2

Utěsnění spár

- ME315** Fólie na spoje a prostupy Ext.
- ME316** Fólie na spoje a prostupy Premium
- OT301** Lepidlo na membrány Premium

Střechy - interiér



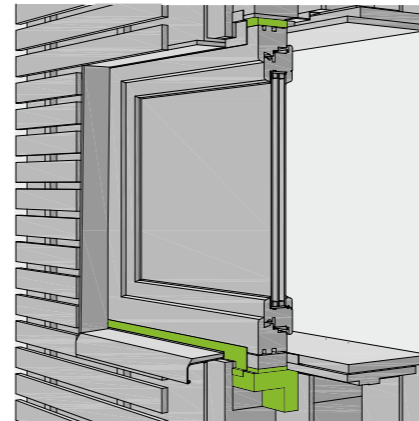
Plošné utěsnění

- ME002** Parotěsná membrána Eco 2
- ME003** Parotěsná membrána Basic
- ME005** Parotěsná membrána Eco 18

Utěsnění spár

- ME314** Fólie na spoje a prostupy Int.
- ME317** Fólie na spoje a prostupy Eco
- OT301** Lepidlo na membrány Premium

Připojovací spára oken - tepelná izolace



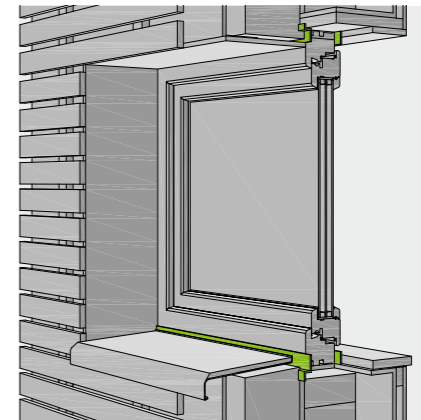
Utěsnění spár

- TP652** illmod Trio+
- ME500** TwinAktiv
- ME501** TwinAktiv Hi
- SP025** Lepidlo okenních fólií

Profily pro předsazenou montáž

- PR007** Nosný profil (pro předsazení 90 mm)
- PR008** Zateplovací profil (pro předsazení 90 mm)
- PR010** Nosný L profil (pro předsazení 120-200 mm)
- PR012** Zateplovací L profil (pro předsazení 120-200 mm)

Připojovací spára oken - střed ostění



Utěsnění spár

- TP652** illmod Trio+
- ME500** TwinAktiv
- ME501** TwinAktiv Hi
- SP025** Lepidlo okenních fólií

Plošné utěsnění Parotěsné membrány



ME002

Parotěsná membrána Eco 2

Použití

Fólie zajišťuje dlouhodobou funkčnost tepelné izolace. Materiál se aplikuje zpravidla na vnitřní stranu skladby obvodového pláště budovy. Fólie účinně omezuje pronikání vzdušné vlhkosti z interiéru do prostoru tepelné izolace, kde by mohlo docházet k její nežádoucí kondenzaci a hromadění.

Hlavní přednosti

- Vysoká odolnost proti protržení
- Potisk usnadňující rovné upevnění fólie
- Velmi dobrá zpracovatelnost
- Reakce na oheň třídy E dle EN 13 501-1



ME003

Parotěsná membrána Basic

Použití

3 vrstvá větrotěsná a parobrzdicí membrána. Vysoká parobrzdicí schopnost umožňuje použití fólie do prostor, kde je uvažována dlouhodobě vyšší vnitřní relativní vlhkost vzduchu.

Hlavní přednosti

- Velmi vysoká průtažnost
- Výborné mechanické vlastnosti
- Velmi dobrá zpracovatelnost
- Vysoká paronepropustnost



ME004

Parotěsná membrána Renovation

Použití

Parotěsná a vzduchotěsná membrána s proměnlivou hodnotou propustnosti vzdušné páry. Ideální pro použití při rekonstrukcích starých střech a krovů, kde je možné fólii přetáhnout i přes exteriérovou stranu krokví.

Hlavní přednosti

- Teplotní odolnost až +120 °C
- Proměnlivá hodnota Sd
- Reakce na oheň třídy E dle EN 13 501-1



ME005

Parotěsná membrána Eco 18

Použití

Větrotěsná a parobrzdicí membrána, určená pro utěsnění ploch a ochranu tepelné izolace proti zvlhávání. Membrána se klade na interiérové straně obvodového pláště montovaných budov.

Hlavní přednosti

- Vysoká mechanická pevnost
- Sd hodnota na úrovni 18 metrů
- Velmi dobrá zpracovatelnost
- Reakce na oheň třídy E dle EN 13501-1



Plošné utěsnění Fasádní a střešní membrány



ME010

Fasádní membrána Premium

Použití

Trvale UV stabilní pojistná hydroizolační membrána, která je určena pro pokládku na připravený rošt nebo přímo na tepelnou izolaci, dle typu konstrukce. Fólie je díky své snížené hořlavosti, vysoké teplotní odolnosti, mechanické pevnosti a trvalé UV stabilitě ideální pro vysoce exponované provětrávané fasády.

Hlavní přednosti

- Vysoká teplotní odolnost +150 °C
- Třída hořlavosti B1 dle DIN 4102
- Trvale UV stabilní



ME011

Fasádní membrána Basic

Použití

Fasádní pojistná hydroizolační membrána pro umístění na dřevěný rošt nebo přímo na tepelnou izolaci. Materiál je určen do konstrukcí provětrávaných fasád se spárami do 30 mm šíře, které tvoří max. 40% celkové plochy fasády.

Hlavní přednosti

- Vysoká teplotní odolnost +120 °C
- UV stabilní, do spár max. šíře 30 mm
- Odolnost vůči protržení



ME021

Podstřešní membrána Eco

Použití

Podstřešní vysoce prodyšná vícevrstvá membrána kombinuje speciální monolitickou funkční membránu se dvěma vrstvami voděodolné netkané textilie. Vzhledem ke své vynikající tepelné odolnosti je fólie vhodná i pro tmavé krytiny, jako je například břidlice. Membrána může být pokládána na záklop nebo přímo na tepelnou izolaci.

Hlavní přednosti

- Třída vodotěsnosti W1 dle EN 1928
- Teplotní odolnost až +120 °C
- UV odolnost 6 měsíců



Utěsnění spár Okenní fólie a komprimační pásky



ČSN 74 6077

Napojení otvorových výplní na přílehlající konstrukci je od 1. 5. 2014 definováno novou prováděcí normou ČSN 74 6077 Okna a vnější dveře- Požadavky na zabudování.

V této normě se specifikuje nejen geometrická přesnost připravovaných otvorů a způsob kotvení, ale také přípojovací spára - tedy nejkritičtější místo na celé stavbě. Bez ohledu na typu stavby je nezbytné tuto spáru vždy utěsnit 3-stupňovým těsnicím systémem. Celý systém se skládá z exteriérové paropropustné vodotěsné membrány, středové tepelné izolace (obvykle PUR pěna) a z interiérové parotěsné membrány.

Pro dřevostavby a pasivní domy je nejvhodnějším systémem illmod Trio+, který, v jednom materiálu, obsahuje všechny tři uvedené roviny těsnění.



ME500

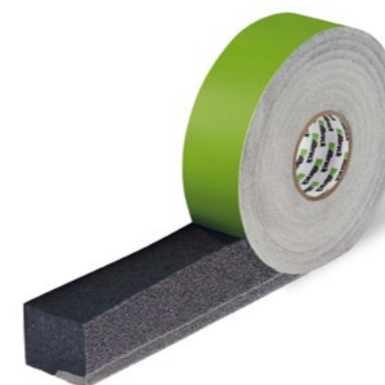
Okenní fólie TwinAktiv

Použití

illbruck ME500TwinAktiv je fólie určená pro utěsnění interiérové i exteriérové strany přípojovací spáry otvorových výplní. Fólie mění svou prostupnost vůči vodním parám podle měnící se vlhkosti prostředí. Díky provedení EW je možno fólii aplikovat do všech běžných tvarů detailů.

Hlavní přednosti

- Jedna fólie pro interiér a exteriér
- TwinAktiv EW lze aplikovat na všechny běžné tvary detailů
- Proměnlivá hodnota Sd
- Verze ME501 Hi s prodlouženou UV stabilitou 12 měsíců



TP652

Komprimační páska illmod Trio+

Použití

illmod Trio+ je druhou generací komplexní těsnicí pásky splňující nejvyšší nároky na kvalitní, trvanlivé a rychlé utěsnění spár. Páska, oproti původní variantě, doznala tvarové změny, čímž bylo docíleno širšího využití pro spáry v prostředí pasivní a nízkenergetické výstavby a rekonstrukcí.

Hlavní přednosti

- Vodotěsnost do 600 Pa
- Trvalá UV stabilita
- Rychlá instalace nezávislá na teplotě
- Certifikováno pro pasivní domy



Profily pro přesazenou montáž

Použití

Nosné a zateplovací profily pro montáž oken do prostoru tepelné izolace. Profily umožňují provést vyložení okna od 90 do 200 mm. Montáž profilů ke stavbě je založena pouze na lepení a pojistném kotvení.

Hlavní přednosti

- Stavebnicový systém montáže
- Velmi jednoduchá a rychlá práce
- Systém založený na lepení a pojistném kotvení
- Nejvíce testovaný systém (ift Rosenheim)



Utěsnění spár Fólie a lepidla



ME314

Fólie na spoje a prostupy Int.

Použití

illbruck ME314 je určena pro aplikace, kde je vyžadováno napojení vzduchotěsných konstrukcí nebo izolací. Fólie bývá využívána např. pro utěsnění spár mezi sendvičovými konstrukcemi (desky, panely), přepletování spojů vzduchotěsných membrán.

Hlavní přednosti

- Velmi vysoká lepidlost
- Výborná teplotní odolnost
- Rychlá, snadná a estetická aplikace



ME315

Fólie na spoje a prostupy Ext.

Použití

illbruck ME315 slouží k vodotěsnému utěsnění spár a spojů v exteriéru, ale i interiéru. Fólie je UV a povětrnosti odolná. Typické použití: utěsnění spár mezi sendvičovými konstrukcemi (desky, panely), přepletování spojů izolačních fólií na fasádách a v konstrukcích střech.

Hlavní přednosti

- Odolná vůči povětrnostním vlivům
- Rychlá, snadná a estetická aplikace
- Pro aplikace v interiéru i exteriéru



ME316

Fólie na spoje a prostupy Premium

Použití

Víceúčelová těsnicí fólie určená pro dotěsňování spojů a styků na fasádách, podstřešních i vzduchotěsných interiérových membránách a dalších přilehlých konstrukcích.

Hlavní přednosti

- Použití v interiéru i exteriéru
- Snadno trhatelná v ruce
- Odolnost povětrnosti 6 měsíců
- Aplikace od -10 °C



ME317

Fólie na spoje a prostupy Eco

Použití

Fólie slouží pro vytvoření vzduchotěsných spojů membrán v interiéru. Je vysoce šetrná vůči stavbě i jejímu uživateli díky velmi nízkému obsahu VOC (těkavé organické sloučeniny).

Hlavní přednosti

- Velmi vysoká lepidlost
- Velmi snadno trhatelná v ruce
- Rychlá, snadná a čistá aplikace



OT301

Lepidlo na fólie Premium

Použití

Lepidlo se používá na prolepení spojů membrán navzájem nebo vůči přilehlým konstrukcím a pro utěsnění různých průstupů TZB a kabelů skrze vzduchotěsné membrány nebo desky.

Hlavní přednosti

- Aplikační teplota -10 °C až +50 °C
- Neobsahuje agresivní rozpouštědla
- Špičková přilnavost na širokou řadu podkladů





tremco illbruck s.r.o.
Slezská 2526/113
130 00 Praha 3 • CZ

T. +420 296 565 333
F. +420 296 565 300
prodej@tremco-illbruck.com
www.tremco-illbruck.cz

