

G2G pro skleněné stěny a dveře

Tyto profily doplňují řadu G2G profilů pro suché zaklívání (spojování) skleněných příček v interiéru, včetně utěsnění skleněných dveří, které mohou být součástí těchto stěn. G2G dveřní profily utěsňují prahovou část a obvod skleněných dveří.

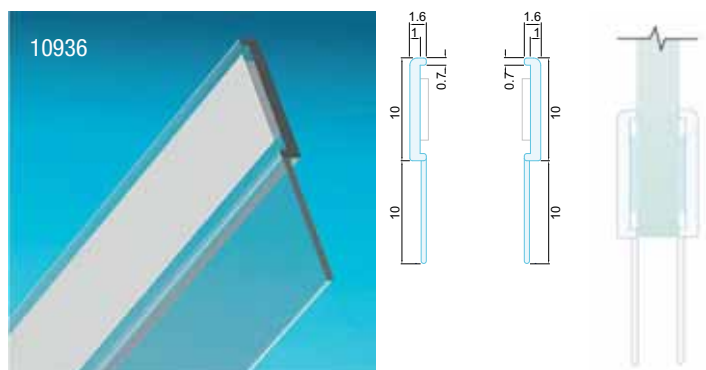
- vhodné pro jednokřídlové a dvoukřídlové sestavy dveří s jednostranným ovládáním, otevírající se dovnitř
- čiré, vysoký jas
- vynikající přílnutí těsnění na sklo
- vhodné pro standardní sklo a laminované sklo tloušťky 10-10,8 a 12-12,8 mm

pro více informací si vyžádejte technický list a montážní pokyny

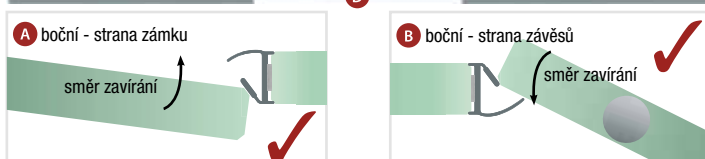
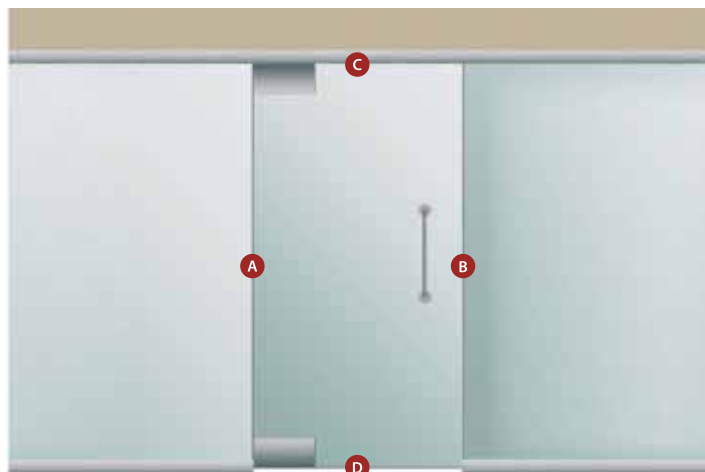


Profil G2G pro horní a spodní část dveří

pro sklo tloušťky 10/10,8, 12/12,8 mm

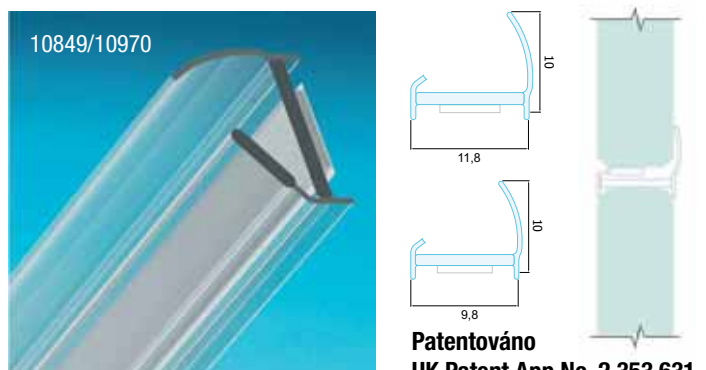


název	označení profilu	délka cm	barva	tloušťka skla	karton	Mj	Cena Kč pro Česko	Cena EUR pro Slovensko	
G2G těsnicí profil skl.dveří - vrchní & spodní	10936	300	transp.	10-10,8 12-12,8	15	ks	370,00	14,300	C



Profil G2G pro boční strany dveří

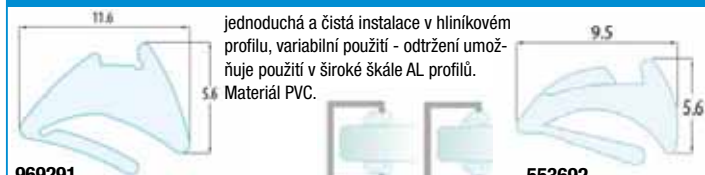
pro sklo tloušťky 10/10,8, 12/12,8 mm



Patentováno
UK Patent App No. 2 353 631

název	označení profilu	délka cm	barva	tloušťka skla	karton	Mj	Cena Kč pro Česko	Cena EUR pro Slovensko	
G2G těsnicí profil skl.dveří, boční	10849	300	transp.	10/10,8	15	ks	462,00	17,900	C
G2G těsnicí profil skl.dveří, boční	10970	300	transp.	12/12,8	15	ks	466,00	18,100	C

Zasklívací těsnění REDDIPLEX



označení profilu	návin	barva	tloušťka skla	PVC kbelík	Mj	Cena Kč pro Česko	Cena EUR pro Slovensko	
969291	100	transp.	10/10,8	100	m	15,40	0,595	C N
969291	25	transp.	10/10,8		m	17,20	0,665	C N
553692	200	transp.	12/12,8	200	m	13,80	0,535	C N
553692	25	transp.	12/12,8		m	15,60	0,605	C N