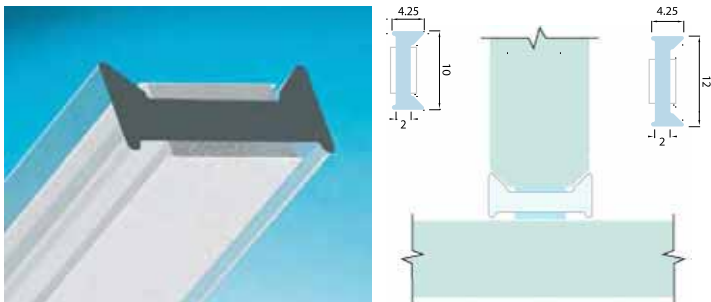


Profil G2G tupý

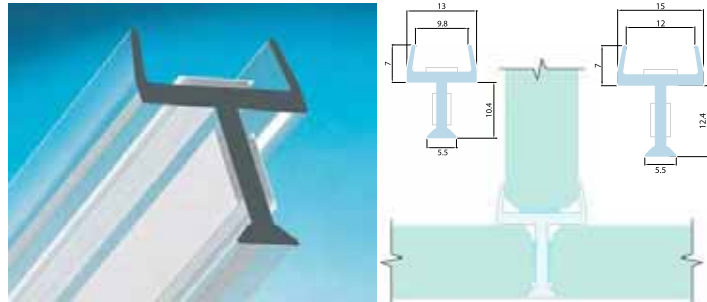
pro sklo tloušťky 10/10,8, 12/12,8 mm



název	označení profilu	délka cm	barva	Tloušťka stand.sklo / lamin.sklo	karton	Mj	Cena Kč pro Česko	Cena EUR pro Slovensko	
Profil G2G tupý	10811	300	transp.	10/10,8	30	ks	255,00	9,900	C
Profil G2G tupý	10812	300	transp.	12/12,8	30	ks	264,00	10,200	C

Profil G2G třicečný

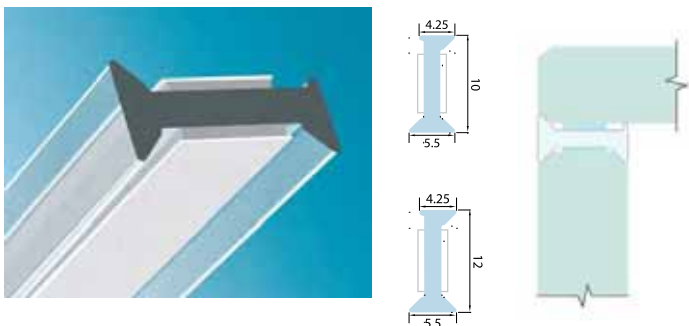
pro sklo tloušťky 10/10,8, 12/12,8 mm



název	označení profilu	délka cm	barva	Tloušťka stand.sklo / lamin.sklo	karton	Mj	Cena Kč pro Česko	Cena EUR pro Slovensko	
Profil G2G třicečný	10714	300	transp.	10/10,8	30	ks	431,00	16,700	C
Profil G2G třicečný	10716	300	transp.	12/12,8	30	ks	444,00	17,200	C

Profil G2G rohový minimal

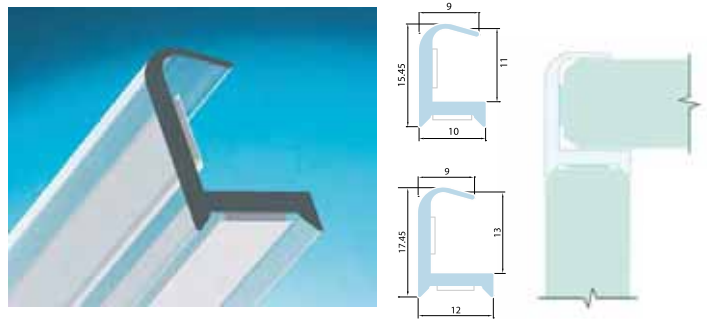
pro sklo tloušťky 10/10,8, 12/12,8 mm



název	označení profilu	délka cm	barva	Tloušťka stand.sklo / lamin.sklo	karton	Mj	Cena Kč pro Česko	Cena EUR pro Slovensko	
Profil G2G MINIMAL rohový	10910	300	transp.	10/10,8	30	ks	255,00	9,900	C
Profil G2G MINIMAL rohový	10912	300	transp.	12/12,8	30	ks	264,00	10,200	C

Profil G2G ochranný rohový 90°

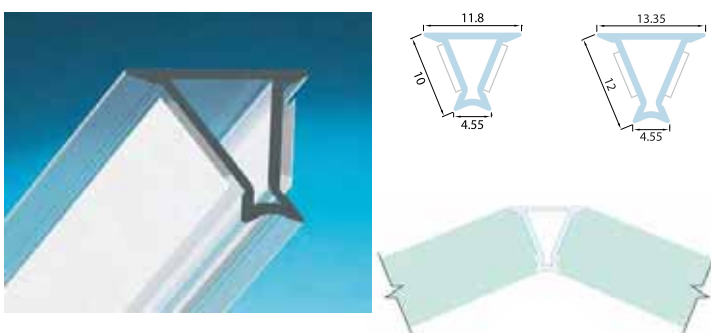
pro sklo tloušťky 10/10,8, 12/12,8 mm



název	označení profilu	délka cm	barva	Tloušťka stand.sklo / lamin.sklo	karton	Mj	Cena Kč pro Česko	Cena EUR pro Slovensko	
Profil G2G ochranný rohový 90° C	10711	300	transp.	10/10,8	30	ks	330,00	12,800	C
Profil G2G ochranný rohový 90° C	10713	300	transp.	12/12,8	30	ks	346,00	13,400	C

Profil G2G 135°

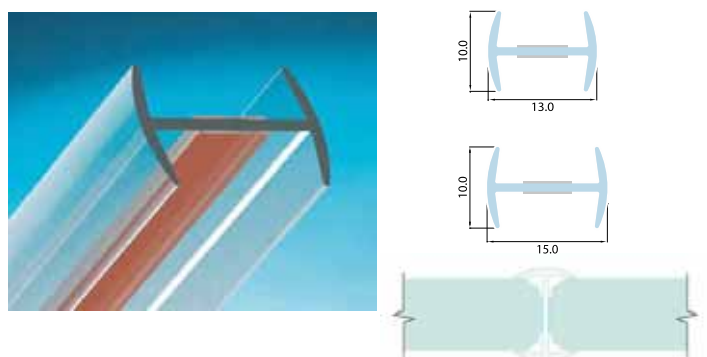
pro sklo tloušťky 10/10,8, 12/12,8 mm



název	označení profilu	délka cm	barva	Tloušťka stand.sklo / lamin.sklo	karton	Mj	Cena Kč pro Česko	Cena EUR pro Slovensko	
Profil G2G 135°	10715	300	transp.	10/10,8	30	ks	290,00	11,200	C
Profil G2G 135°	10717	300	transp.	12/12,8	30	ks	299,00	11,600	C

Profil G2G tenký tvar H

pro sklo tloušťky 10/10,8, 12/12,8 mm



název	označení profilu	délka cm	barva	Tloušťka stand.sklo / lamin.sklo	karton	Mj	Cena Kč pro Česko	Cena EUR pro Slovensko	
Profil G2G tenký tvar H	10800	300	transp.	10/10,8	30	ks	147,00	5,700	C
Profil G2G tenký tvar H	10801	300	transp.	12/12,8	30	ks	153,00	5,950	C