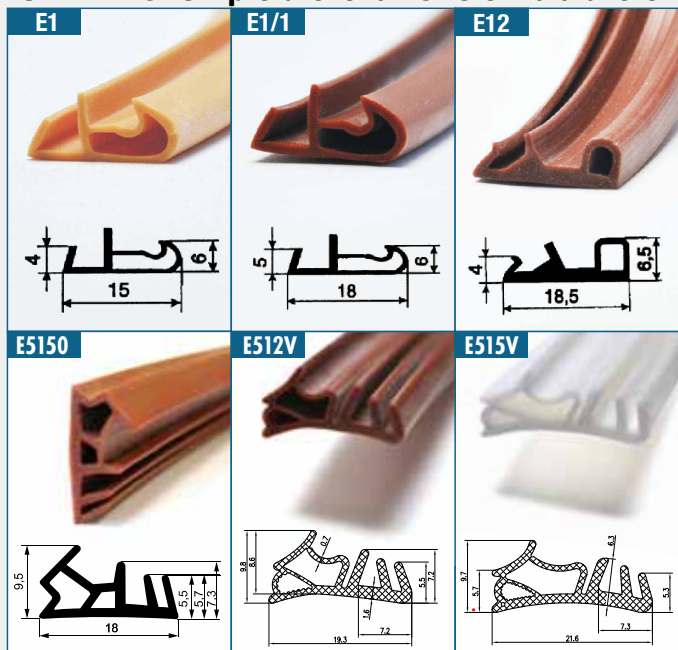


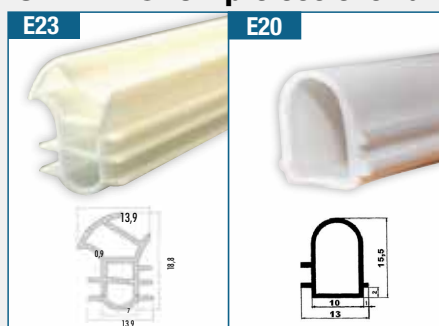
# SILIKONOVÉ TĚSNĚNÍ OKEN, DVEŘÍ A SPÁR

## SILLEN EURO - pro dřevěná EURO okna a dveře



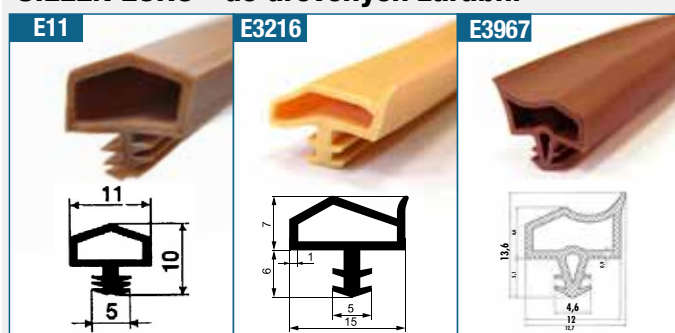
Typ SILLEN	barva	falc mm	spára	drážka		váha (g/m) orient	balení	Mj	Cena Kč pro Česko	Cena EUR pro Slovensko	D
				hloubka	šíře						
EURO 1	bí, hně, sv.běž	10	4	8	3,5	34	25m	m	16,10	0,625	D
EURO 1/1	bí, hně, sv.běž	12	4	8	4,5	52	25m	m	23,90	0,925	D
EURO 12	bí, hně					54	25m	m	24,90	0,965	D
EURO 5150	bí, hně, sv.běž	12	5	8	5		25	m	24,60	0,955	D
EURO 512 V	bí, hně, sv.běž	12	5	7	5		25	m	31,20	1,210	D
EURO 515 V	bí, hně, sv.běž	15	5	7	5		25	m	33,10	1,280	D

## SILLEN EURO - pro ocelové zárubně



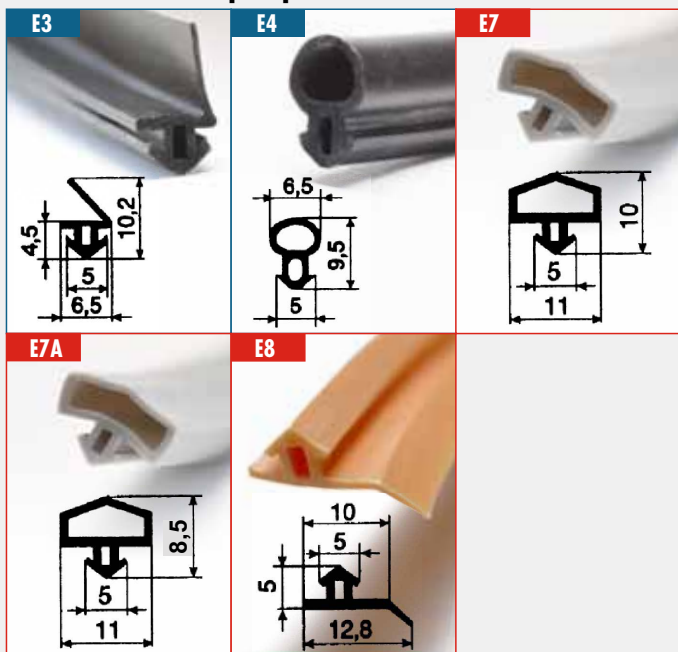
Typ SILLEN	barva	falc mm	spára	drážka		váha (g/m) orient	balení	Mj	Cena Kč pro Česko	Cena EUR pro Slovensko	D
				hloubka	šíře						
EURO 20	bí			10	55	25m	m	24,00	0,930	D	
EURO 23	bí			7	82	25m	m	28,90	1,120	D	

## SILLEN EURO - do dřevěných zárubní



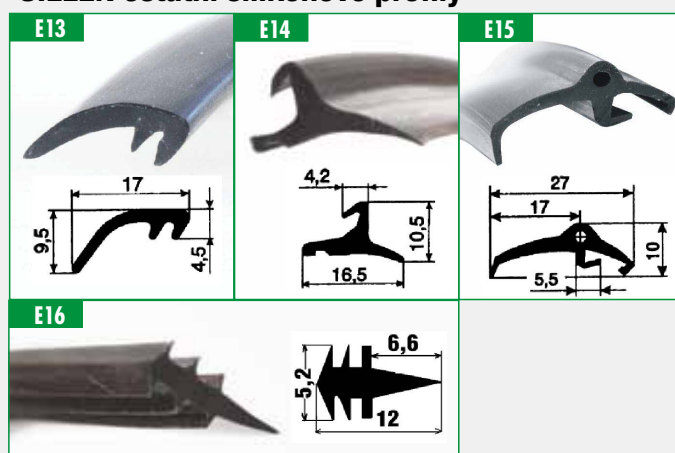
Typ SILLEN	barva	falc mm	spára	drážka		návin	Mj	Cena Kč pro Česko	Cena EUR pro Slovensko	D
				hloubka	šíře					
EURO 11	bí, hnědá, sv.běž, tm.běž, transp.	11	4	8	4	25	m	17,40	0,675	D
EURO 3216	bí, hně, sv.běž, šedá	15	5	7	4	25	m	24,60	0,955	D
EURO 3967	bí, hně, sv.běž	12	5	7	3-4	25	m	21,80	0,845	D

## SILLEN EURO - pro plastová okna



Typ SILLEN	barva	falc mm	spára	drážka		váha (g/m) orient	balení	Mj	Cena Kč pro Česko	Cena EUR pro Slovensko	D
				hloubka	šíře						
EURO 3	bí, če					21	25m	m	9,95	0,386	D
EURO 4	bí, če					28	25m	m	13,00	0,505	D
EURO 7	bí, hně, če, še	11	4	8	4	35	25m	m	16,20	0,630	D
EURO 7A	bí, šedá	11	4	8	4	35	25m	m	14,90	0,580	D
EURO 8	bí, hně, sv.běž					22	25m	m	11,10	0,430	D

## SILLEN ostatní silikonové profily



Typ SILLEN	barva	falc mm	spára	drážka		váha (g/m) orient	balení	Mj	Cena Kč pro Česko	Cena EUR pro Slovensko	D
				hloubka	šíře						
EURO 13	če					43	25m	m	20,50	0,795	D
EURO 14	če					52	25m	m	22,70	0,880	D
EURO 15	če					82	25m	m	38,30	1,480	D
EURO 16	če					29	25m	m	15,10	0,585	D