

Standardní kompletní kartáče STRIBO PRO



se skládají z hliníkového profilu (hliník natural nebo elox stříbrný) a z kartáče vyrobeného z vysoce kvalitního UV stabilního polypropylenů černé barvy. Hliníkové profily - držáky jsou dostupné ve **3 typech** - H, F, Y. Kompletní kartáče STRIBO PRO jsou dodávány bez předvrtaných otvorů a umožňují rozložení či vysunutí samostatného kartáče. Standardní délka kompletního kartáče je 100 cm nebo 300 cm, na zakázku: libovolná délka do 300 cm



Nový CERTIFIKÁT

pro použití v potravinářském průmyslu a jiných hygienických náročných provozech na www.okentes.cz

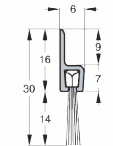
Kompletní kartáče typ H

STRIBO

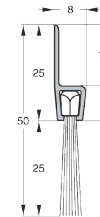
měřítko 1:2



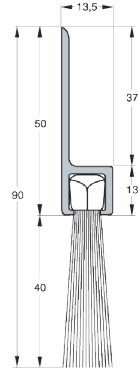
H2.10
(12600)



H3.14 (24), (34)
(13530)



H5.25 (35), (45)
(15130)

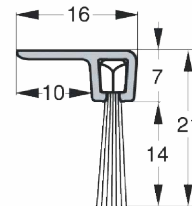


H8.40 (60), (80), (120), (150)
(16659/16650)

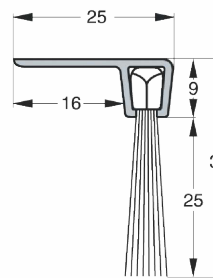
Kompletní kartáče typ F



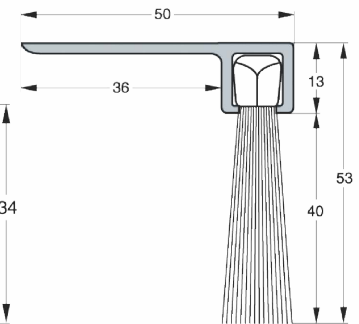
F2.10
(12600)



F3.14 (24), (34)
(13529)



F5.25 (35), (45)
(15129)



F8.40 (60), (80), (120), (150)
(16640)*

STANDARDNÍ KOMPLETNÍ KARTÁČE

v délce 100 a 300 cm s černým PPL vlasem s hliníkovým nebo eloxovaným držákem.

typ držáku / délka PPL vlasu * balení	délka cm	celková výška (mm)**			průměr vlasu mm	Mj	Hliník elox stříbrný		Hliník natural***		
		H	F	Y			Cena Kč pro Česko	Cena EUR pro Slovensko	Cena Kč pro Česko	Cena EUR pro Slovensko	
H / F 2.10	100	23	15,5		0,15	ks	83,00	3,220	66,00	2,560	B
kart 50 ks	300	23	15,5				249,00	9,650	197,00	7,650	B
H / F / Y 3.14	100	30	21	30	0,15	ks	90,00	3,490	72,00	2,790	B
kart 25 ks	300	30	21	30			270,00	10,500	215,00	8,350	B
H / F / Y 3.24	100	40	31	40	0,15	ks	100,00	3,880	81,00	3,140	B
kart 25 ks	300	40	31	40			300,00	11,600	243,00	9,400	B
H / F / Y 3.34	100	50	41	50	0,15	ks	107,00	4,150	89,00	3,450	B
kart 25 ks	300	50	41	50			323,00	12,500	267,00	10,300	B
H / F / Y 5.25	100	50	34	50	0,2	ks	119,00	4,610	91,00	3,530	B
kart 20 ks	300	50	34	50			357,00	13,800	271,00	10,500	B
H / F / Y 5.35	100	60	44	60	0,2	ks	130,00	5,050	101,00	3,915	B
kart 20 ks	300	60	44	60			390,00	15,100	303,00	11,740	B
H / F / Y 5.45	100	70	54	70	0,2	ks	140,00	5,450	112,00	4,340	B
kart 20 ks	300	70	54	70			420,00	16,300	335,00	13,000	B
H / F / Y 8.40	100	90	53	86	0,3	ks	308,00	11,900	246,00	9,530	B
kart 8 ks	300	90	53	86			925,00	35,900	740,00	28,680	B
H / F / Y 8.60	100	110	73	106	0,3	ks	320,00	12,400	263,00	10,190	B
kart 8 ks	300	110	73	106			960,00	37,200	790,00	30,600	B
H / F / Y 8.80	100	130	93	126	0,3	ks	335,00	13,000	280,00	10,900	B
kart 8 ks	300	130	93	126			1010,00	39,100	840,00	32,600	B
H / F / Y 8.120	100	170	133	166	0,5	ks	495,00	19,200	440,00	17,100	B
kart 8 ks	300	170	133	166			1490,00	58,000	1320,00	51,160	B
H / F / Y 8.150	100	200	163	196	0,5	ks	580,00	22,500	510,00	19,770	B
kart 8 ks	300	200	163	196			1740,00	67,500	1530,00	59,300	B

*) typ STRIBO držáku - H, F, Y / viditelná délka PPL vlasu ve STRIBO držáku v mm

**) celková výška profilu (držáku STRIBO H, F, Y) s kartáčem v mm

***) hliník natural převážně na zakázku, min. obj. množství 30 bm