

Planet KR ZAMYKÁNÍ

Zamykání pro dvoukřídlové dveře nahoře a dole pro profil šířky 13 a 20 mm



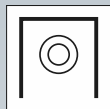
Důležité znaky rohového zamykání:

- Planet automatické těsnění průchodné
- ochrana proti zvuku
- hodí se k padacím prahům Planet šířky profilů 13 a 20 mm
- v integrovaném vedení z umělé hmoty
- provedení pro DIN L a DIN R
- automat upraven na zákazníkem zadanou délku
- **dodávka obsahuje: upravený vydrážkovaný, popř. zkrácený automat např. Planet HS, FT, KT, MF, PU, RO, RS, RF, RH, Min-E, Min-V, včetně horního a spodního uzávěru**
- lze dodat v provedení: standardně těsné proti kouři a zabraňující ohni a kouři
- zamykací čep je nastavitelný

Planet KR lze použít pro tyto typy dveří:



kulatá 15 mm



čtverhranná 18 mm

Další možné funkce (na objednávku)



Technické parametry

Materiál profilu	ocelový plech
Povrch	kartáčováno, matně niklováno
Těsnící profil	vysoce kvalitní silikon nebo vysoce kvalitní samozhášecí silikon
Rozměry	<p>Kulatá západka Délka x šířka x tloušťka: 250 x 15 x 15 mm</p> <p>Čtvercová západka Délka x šířka x tloušťka: 250 x 18 x 17 mm</p>
Zdvih čepu	až 15 mm
Regulace zdvihu čepu	- 10 mm / + 15 mm
Směr dveří	DIN L (levé) a R (pravé)

ROHOVÉ ZAMYKÁNÍ KR pro PLANET

HS, RH, FT, RF, KT, MinE, MF, PU, RO, RS, RF, RH, Min-E, Min-V

uzávěr šíře 15 mm

název	Mj	Cena Kč pro Česko	Cena EUR pro Slovensko	
Spodní L250xB15xT15	ks	560,00	21,700	C
Horní L250xB15xT15	ks	475,00	18,400	C

uzávěr šíře 18 mm

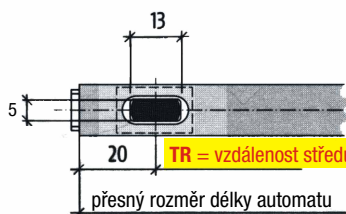
Spodní L250xB18xT18	ks	560,00	21,700	C
Horní L250xB18xT18	ks	475,00	18,400	C

Při objednávce s úpravou KR nutno zadat:

- dveře pravé, levé
- šířka uzávěru 15 nebo 18 mm
- popřípadě přesnou délku automatu pro zkrácení

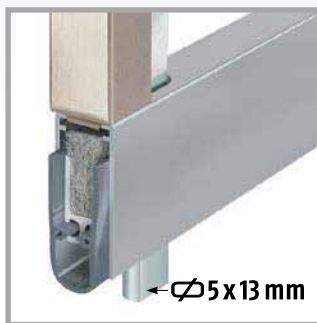
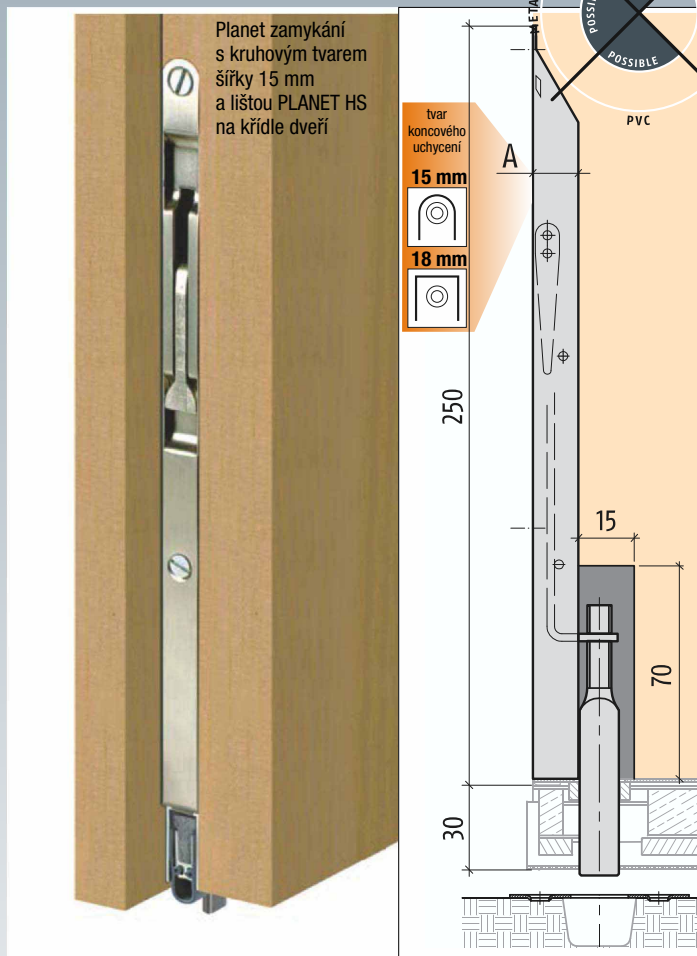
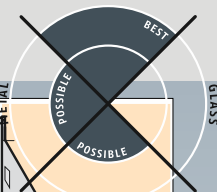
Provedení úpravy vydrážkováním

pro PLANET HS, FT, KT, MF, PU, RO, RS, RF, RH, Min-E, Min-V



TR = vzdálenost středu trnu od okraje lišty je vždy 20 mm!

přesný rozměr délky automatu



Podložka pro zamykání spodní (součást balení)



Podložka pro zamykání horní (součást balení)