

TĚSNĚNÍ BEZBARIÉROVÝCH VSTUPŮ - PADACÍ PRAHY ELLEN MATIC

univerzální padací práh proti průvanu Ellen Matic s kartáčkem (BRUSH)



Padací těsnění dveří s měkkým velurovým kartáčem. Automatické těsnění dveří se ovládá jednostranně na straně závěsu a je vhodné jako řešení před průvanem v případě ne zcela rovných, až hrbolatých podlah

- chrání proti průvanu
- testováno na 1 milion životních cyklů (otevření – zavření)
- jednostranné ovládání na straně závěsu
- přítlačný knoflík s velkou kontaktní plochou umožňuje montáž bez přítlačné destičky (opěrka ochraňující dveřní rám)
- velký rozsah účinnosti díky maximálnímu zdvíhu 20 mm
- paralelní spouštění bez stranového posunu tolerance vychýlení 1 mm až 2 mm
- záruka 5 let
- automatické vyrovnání u nerovných podlah

Technické parametry

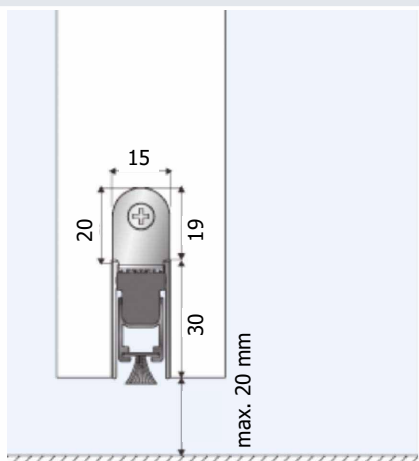
Materiál profilu	hliník, → 15 x 30 mm
Drážka	šířka 15 mm (-0, +0,5), výška 30 mm
Těsnící profil	měkký velurový kartáček
Výška zdvíhu	↓ 20 mm
Nastavení výšky těsnění	manuálně ovládacím knoflíkem
Montáž	viditelná z boku nerezovými úchytkami (součástí balení)
Skladové délky	628, 728, 828, 928, 1028, 1128, 1128* a 1228 mm
Zkrácení	o 150 mm, délka 1128 mm o 100 mm
Zvláštní délky	na vyžádání
Min. délka / Max. délka	300 mm / 1600 mm



proti průvanu

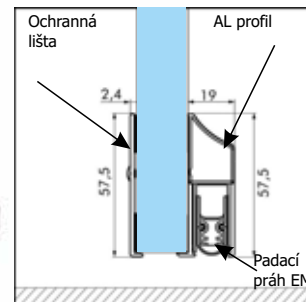


nerovné podlahy



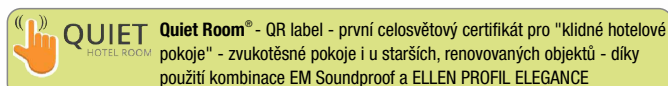
délka mm	množství v kart.	Mj	Cena Kč pro Česko	Cena EUR pro Slovensko	
628	10	ks	510,00	19,800	C
728	10	ks	540,00	20,900	C
828	10	ks	570,00	22,100	C
928	10	ks	600,00	23,300	C
1028	10	ks	630,00	24,400	C
1128	10	ks	660,00	25,600	C
1228	10	ks	690,00	26,700	C

Hliníkový montážní profil pro padací prahy Ellen Matic Profil ELEGANCE



Vhodné pro skleněné dveře

Hliníkový profil Elegance je určen pro bezdrážkovou montáž padacích prahů EllenMatic do interiérových dřevěných, kovových a skleněných dveří. Vhodné k dodatečné montáži - osazení hotelových dveří, kde se požaduje vyšší zvuková izolace.



Výkonové charakteristiky

- Životnost: Testováno při 500 000 cyklech otevření a zavření

Použití

- Pro bezdrážkovou montáž nové generace padacích prahů ELLEN MATIC - EM zvukotěsný Soundproof, EM univerzální Uni-Proof a EM s kartáčkem (BRUSH). Montují se ke spodní hraně dřevěných, kovových a skleněných interiérových dveří, standardně dodáváno s lepicí páskou (na objednávku s vruty).

Výhody Profilu Elegance s padacím prahem EllenMatic

- Esteticky působivé řešení.
- Padací práh EllenMatic se montuje jednoduše na dveře, aniž by se dveře musely vytahovat z rámu, tzv. dodatečná montáž.
- Velký rozsah účinnosti díky maximálnímu zdvíhu 20 mm.
- Automatické vyrovnání u nerovných podlah.
- Záruka 5 let.

Volitelné možnosti

- Hliníkový profil Elegance je možné kombinovat s Ochrannou lištou Elegance. Tato lišta chrání spodní hranu dveří proti poškození. U skleněných dveří slouží jako pohledová ochrana pro pěkné ukončení.



útlum zvuku
51dB



oheň
30-60 min



kouř
odolný



proti
průvanu



pro bezbariérové
vstupy

Název	délka v mm	Mj	Cena Kč pro Česko	Cena EUR pro Slovensko	
Al profil ELEGANCE	1000	ks	640,00	24,800	C N
Al Ochranný profil ELEGANCE	1030	ks	400,00	15,500	C N

Profil Elegance lze použít na níže uvedené typy padacích prahů pro bezdrážkovou montáž

Quiet Room®



EM Soundproof



EM UNI-Proof



EM Brush