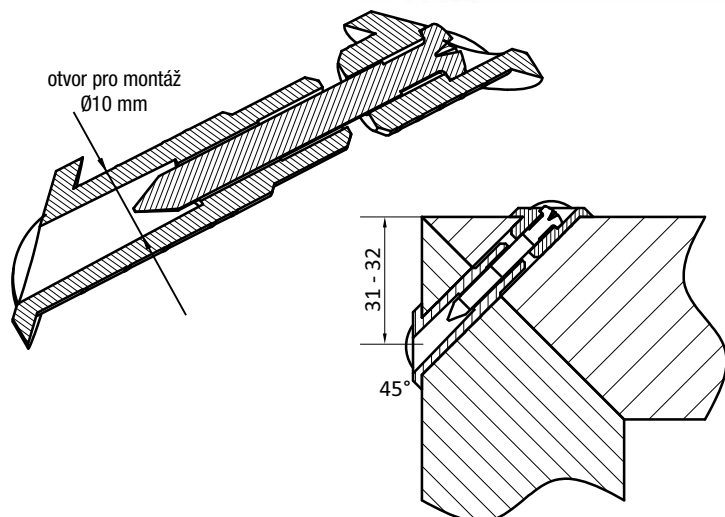


**Šikmá spona 45° pro montáž ostění obložek**

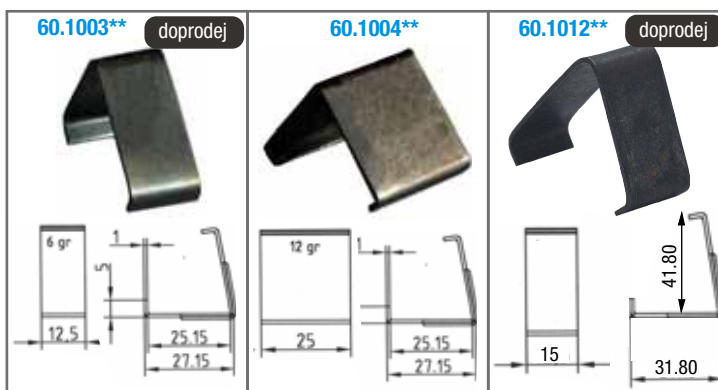
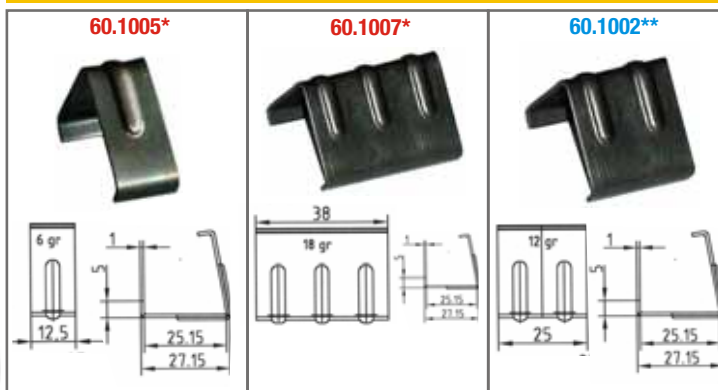


Rohové svorky 45° pro spojení a lepení dřevěný konstrukcí, pracovních desek, obložení dveří atd. Pro vrtání 10 mm. Sada obsahuje 1x konektor 45° krátký s průběžným vývrtem a 1x konektor 45° dlouhý a 1x šroubem 4.1x35mm nebo 55mm Šroubový konektor je alternativou úhlu sklonu a umožňuje jemné seřízení instalačních částí. Kvůli šroubovému spojení dochází v návaznosti k násobnému zvýšení síly.



kód	název	ks v kartonu	Mj	Cena Kč pro Česko	Cena EUR pro Slovensko	
70.2001	spona šikmá 45°	2000	ks	2,45	0,095	B

**Rohové spony pro montáž ostění**



\* povrchová úprava galvanický pozink \*\* bez povrchové úpravy



kód	ks v kartonu	Mj	Cena Kč pro Česko	Cena EUR pro Slovensko	
60.1005	3000	ks	1,43	0,055	B
60.1003	3000	ks	1,86	0,072	B D
60.1002	2000	ks	1,82	0,071	B
60.1004	2000	ks	1,86	0,072	B
60.1007	1500	ks	4,50	0,174	B
60.1012	2000	ks	2,20	0,085	B D

**dále doporučujeme:**

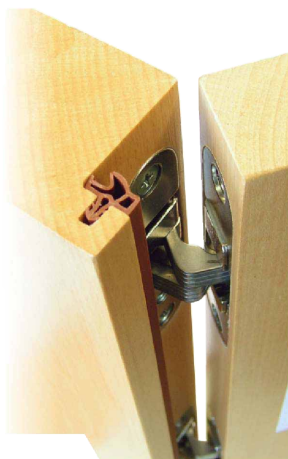
**tip**

**Široký výběr**

- těsnění pro falcové (polodrážka) 10, 12, 15 a 18 mm i bezfalcové dveře
- kování CEMOM-MOATTI (skryté závěsy)
- kartáčů a kartáčků
- padacích prahů
- protiplechů

**více viz:**

- Profily PRIMO pro EURO okna a dveře str. 16
- Těsnění oken, dveří Trelleborg str. 10
- Profily pro EURO okna a dveře Q-LON str. 20
- Kování CEMOM-MOATTI str. 196
- kování FAB ASSA ABLOY str. 214



**Příklad použití spon**

