

138-00-00

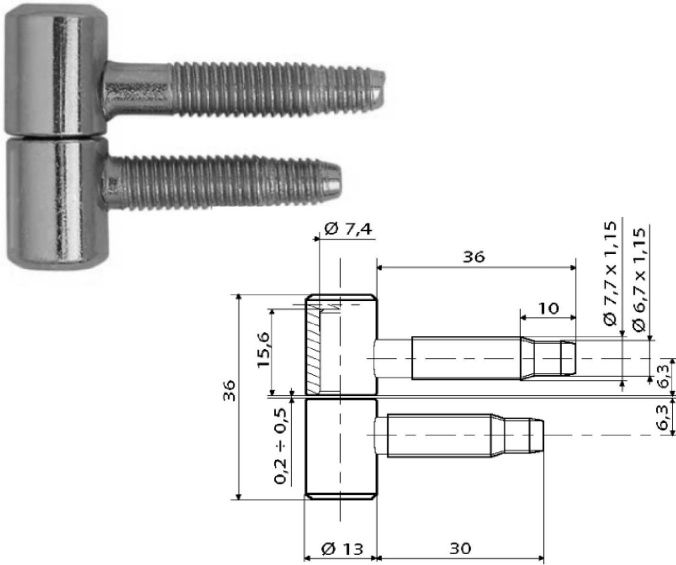
EN1935: 2.7.2.0.1.X.0.7

balení: 1000 ks (1000ks SD 138-02 + 1000ks VD 138-01)

povrchová úprava: pozink bílý, žlutý

únosnost pro 3 závěsy: 45 kg

šablona: S 534-00-00



název	povrch. úprava	balení	Mj	Cena Kč pro Česko	Cena EUR pro Slovensko
138-00-00	pozink bílý	1000	ks	5,70	0,221
138-00-00	pozink žlutý	1000	ks	5,70	0,221

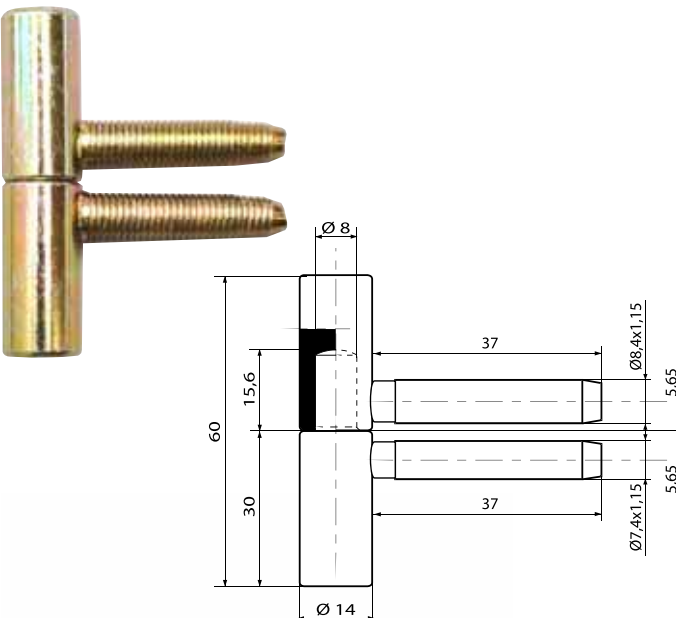
A213-00-00/B

EN1935: 2.7.3.0.1.X.0.10

balení: 250 ks (VD 213-01+SD213-02)

povrchová úprava: pozink žlutý

únosnost pro 3 závěsy: 68 kg



název	povrch. úprava	balení	Mj	Cena Kč pro Česko	Cena EUR pro Slovensko
213-00-00/B	žlutý zinek	100	ks	7,10	0,275

Dekorativní plastové krytky pro nastavitelné závěsy

balení: 100 ks (pro 50 závěsů)

Ø 14 mm

Ø 16 mm

Ø 20 mm



kód krytky	pro závěs	pro průměr	barvy	balení	Mj	Cena Kč pro Česko	Cena EUR pro Slovensko
648-01-03	F848-00-00	14 mm	matný nikel	100	ks	9,50	0,368
648-01-03	F848-00-00	14 mm	hliník, antik mosaz	100	ks	9,50	0,368
648-01-03	F848-00-00	14 mm	chrom, mosaz	100	ks	8,60	0,333
648-01-03	F848-00-00	14 mm	bílá	100	ks	3,80	0,147
648-01-03	F848-00-00	14 mm	bronz	100	ks	9,50	0,368
596-01-03	F816-00-00	16 mm	matný nikel	100	ks	9,95	0,386
596-01-03	F816-00-00	16 mm	hliník, antik mosaz	100	ks	9,95	0,386
596-01-03	F816-00-00	16 mm	chrom, mosaz	100	ks	9,15	0,355
596-01-03	F816-00-00	16 mm	bílá	100	ks	3,92	0,152
596-01-03	F816-00-00	16 mm	bronz	100	ks	9,95	0,386
916-01-03	F916-00-00	20 mm	matný nikel	100	ks	12,40	0,481
916-01-03	F916-00-00	20 mm	hliník, antik mosaz	100	ks	12,40	0,481
916-01-03	F916-00-00	20 mm	chrom, mosaz	100	ks	11,50	0,446
916-01-03	F916-00-00	20 mm	bílá	100	ks	5,35	0,207
916-01-03	F916-00-01	20 mm	bronz	100	ks	12,40	0,481

